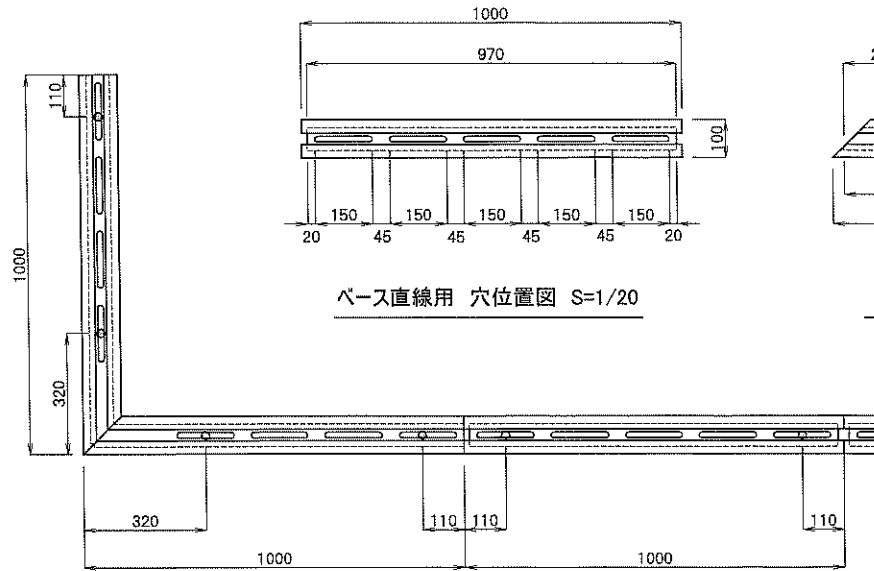
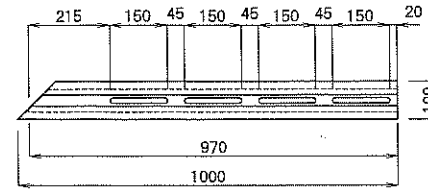


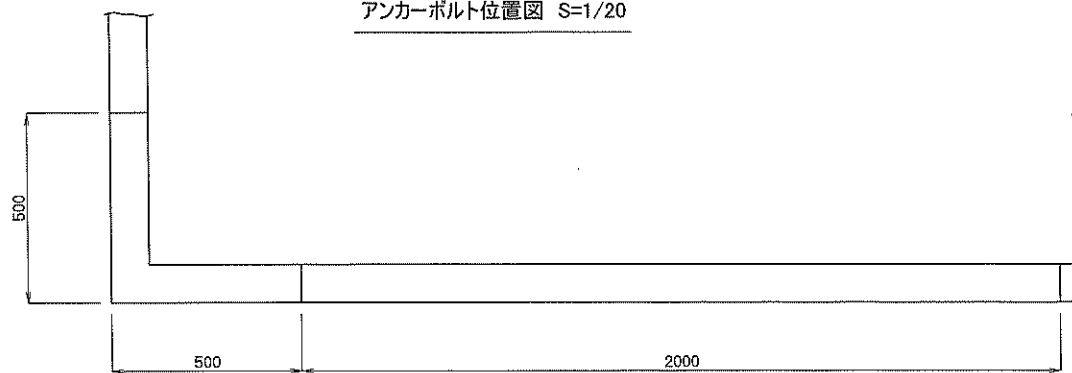
御承認願図



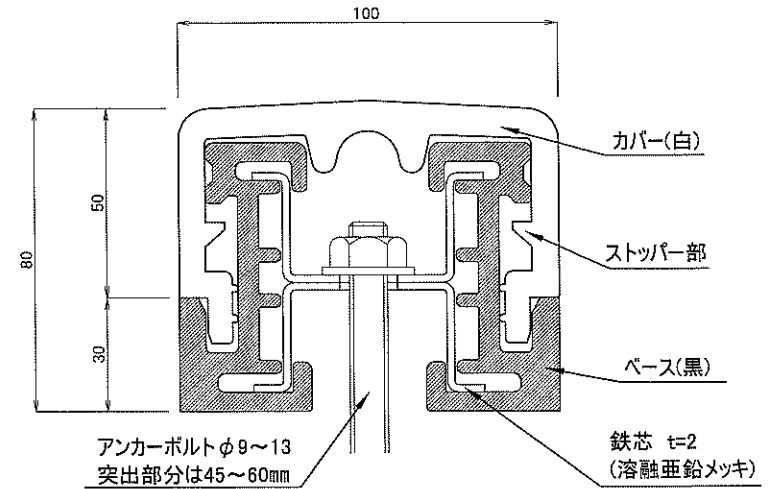
ベース直線用 穴位置図 S=1/20



ベース角用 穴位置図 S=1/20




カバー 平面図 S=1/20



断面詳細図 S=1:2

revisions	_____
_____	_____
_____	_____

date	designed by
drawn by	checked by

 安全器材株式会社

project no.	scale	no.
title 砂場枠TW-3 (TW-3)	1/20 1/2	**