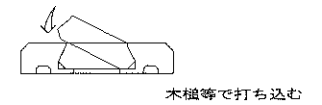
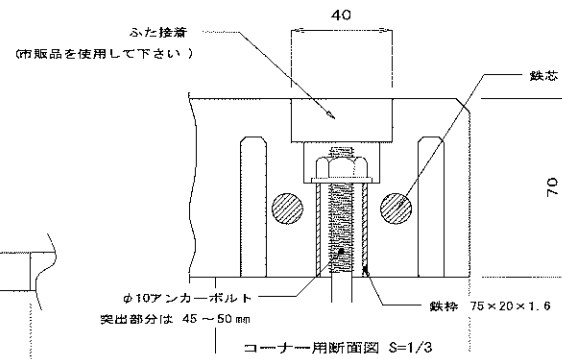
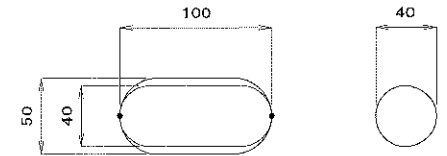
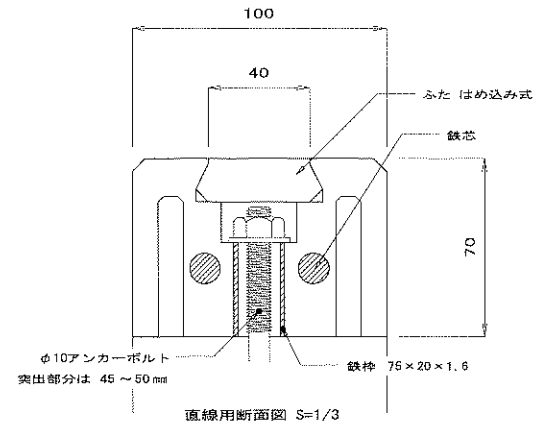
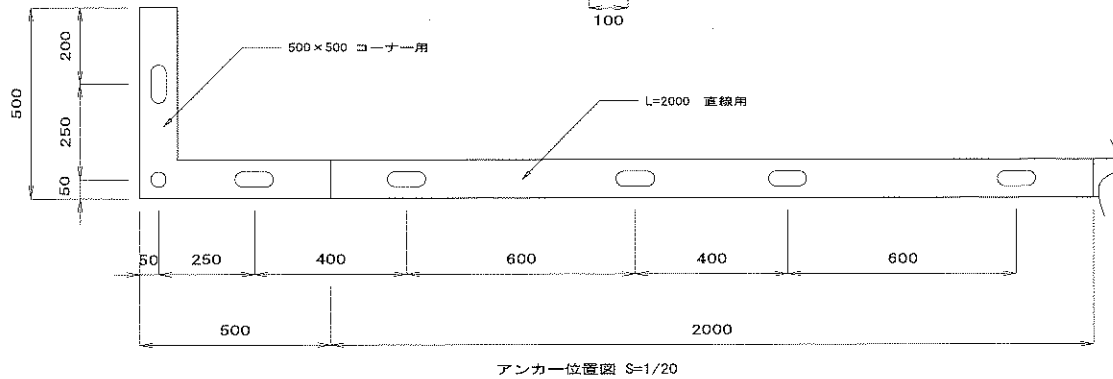
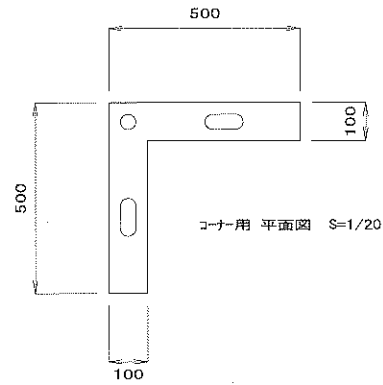
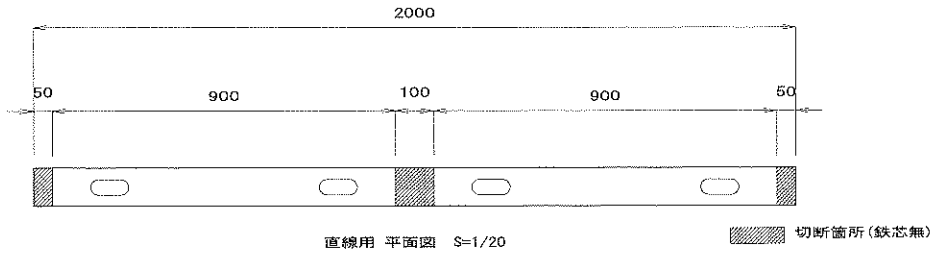


御承認願図

※ 鉄芯は製造上固定ができない為、既定の位置よりずれる場合がございます。



revisions	date	designed by
	drawn by	checked by

date	designed by
drawn by	checked by

安全素材株式会社

project no. **	scale	no.
	1/5	**
title 砂場枠ラバリム (ARR)		